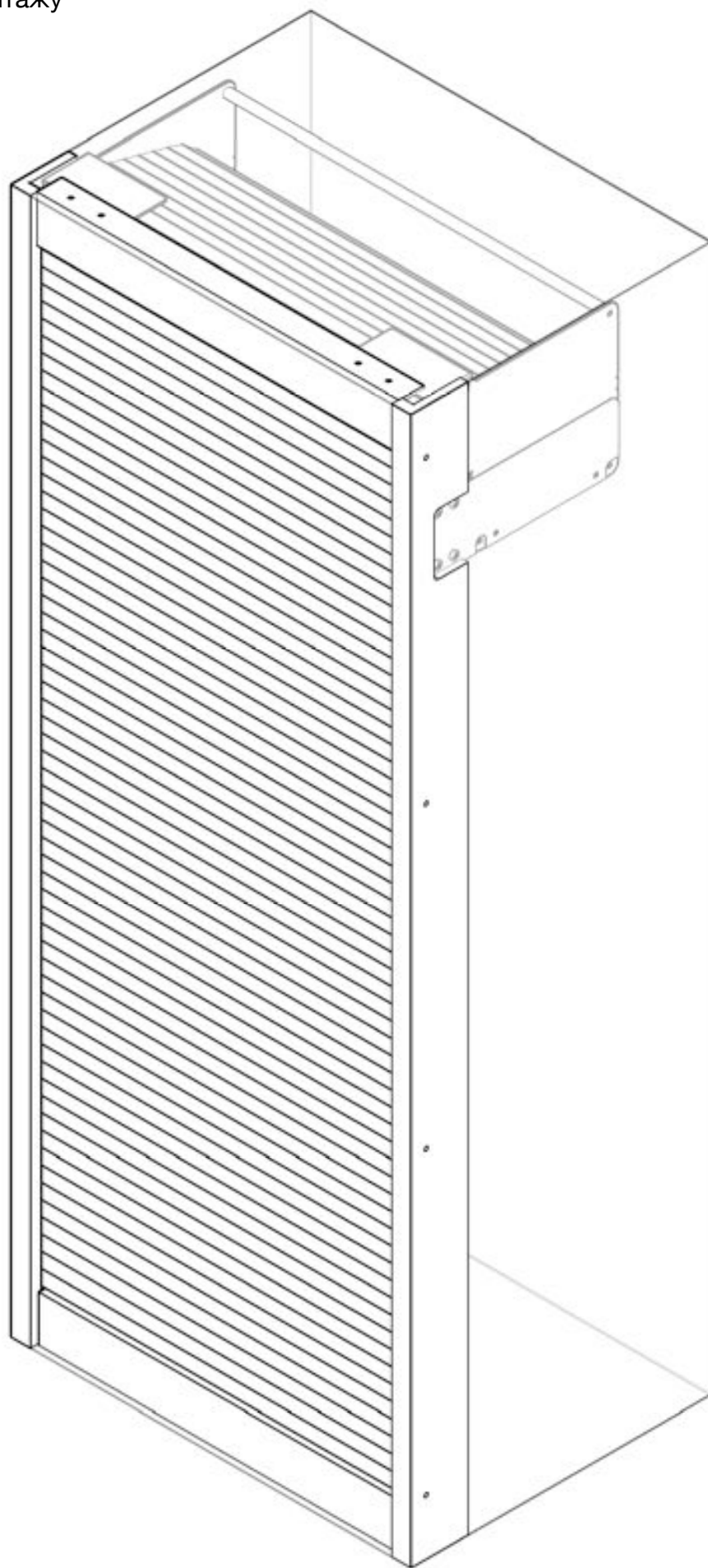




Box-Mod


Инструкция по монтажу



Состав комплекта

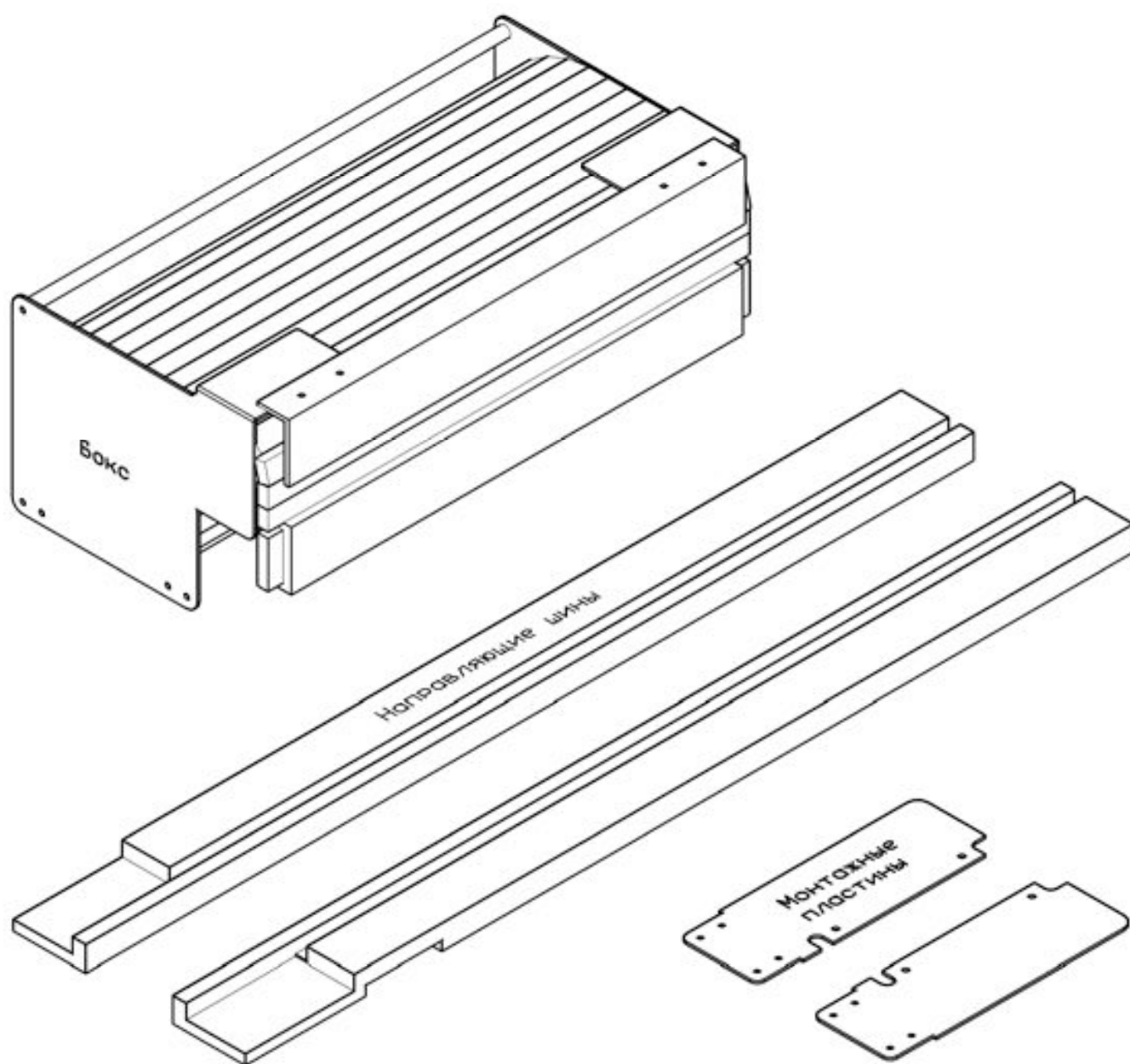
 x 8

 x 4

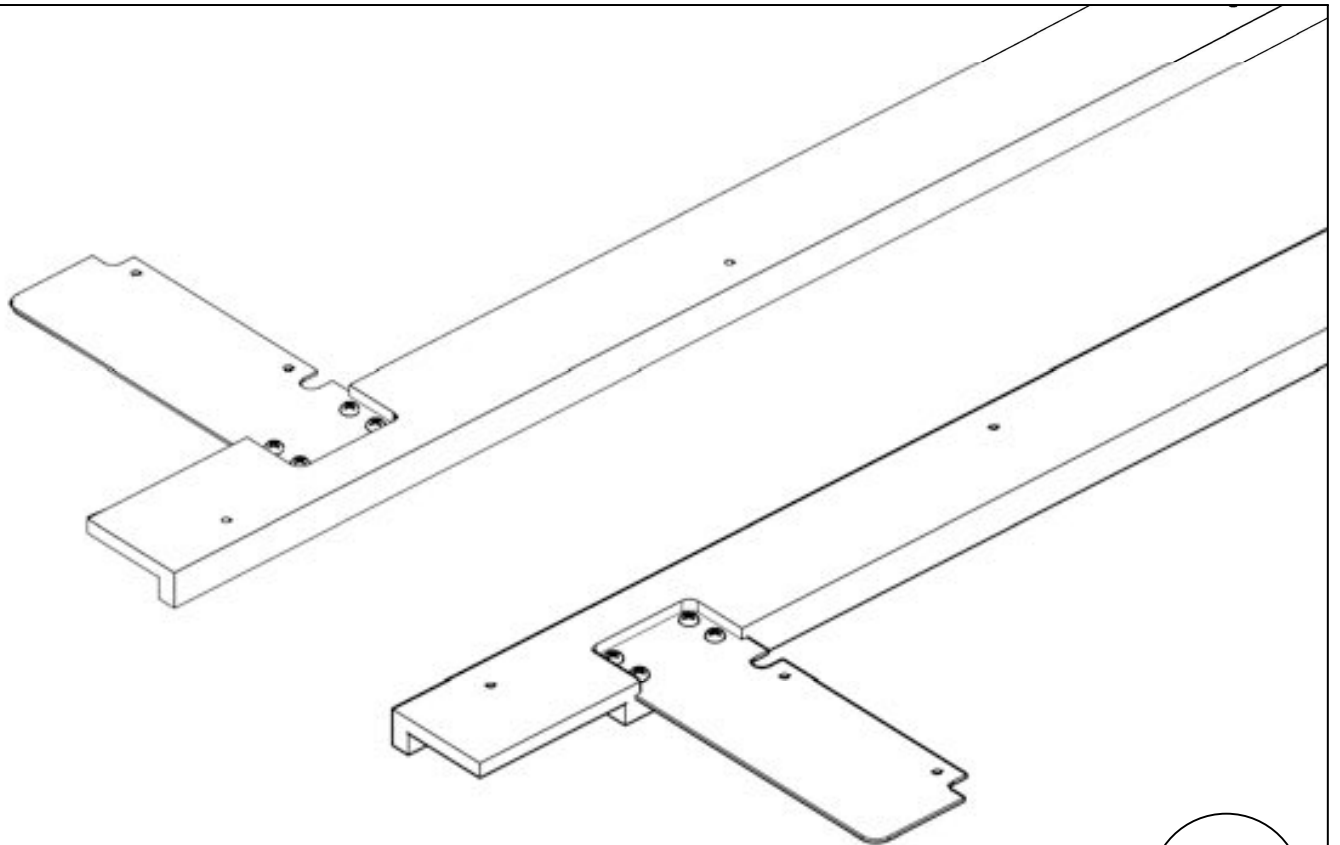
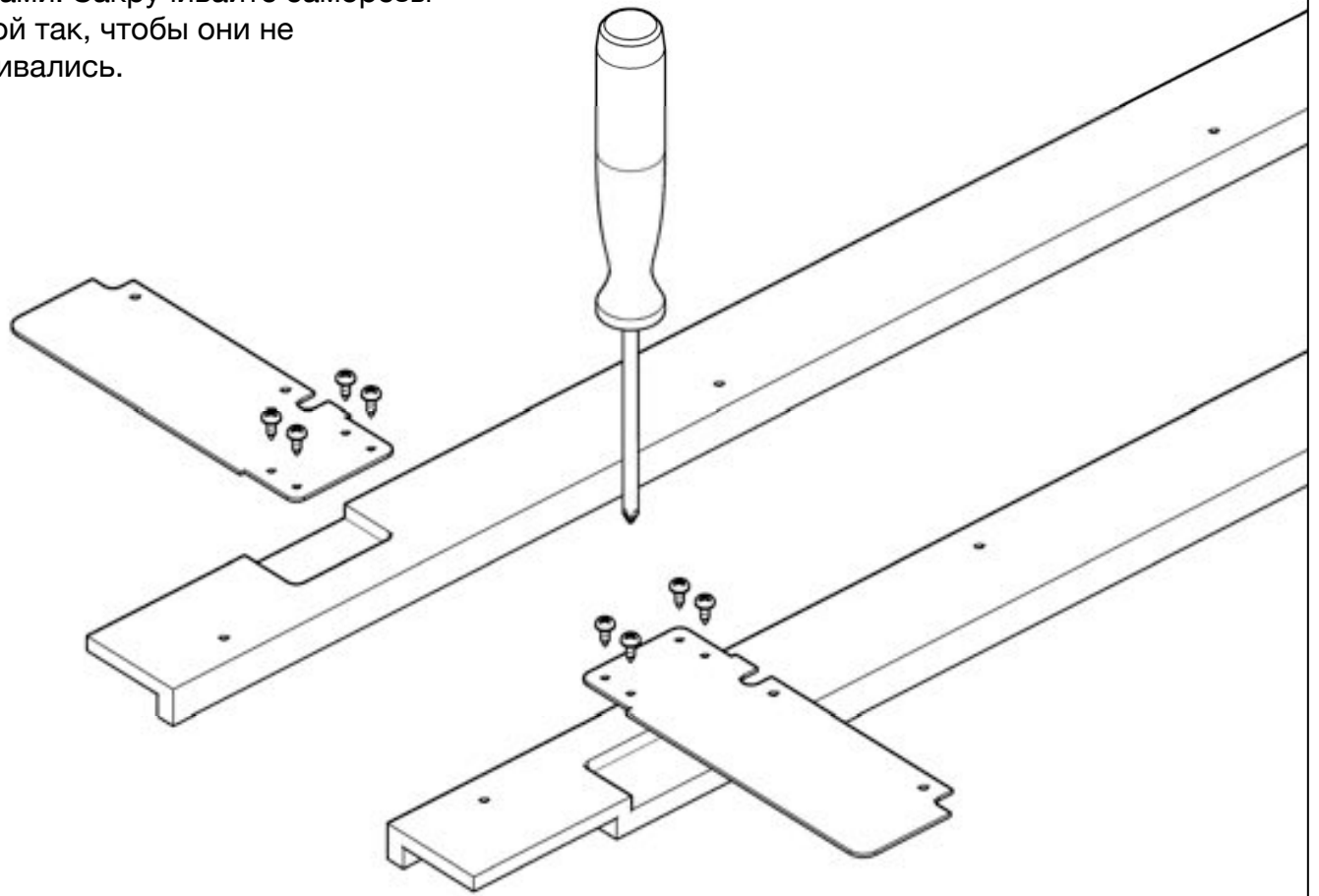
 x 4

 +  по количеству
отверстий
в направляющих + 2

 x 1



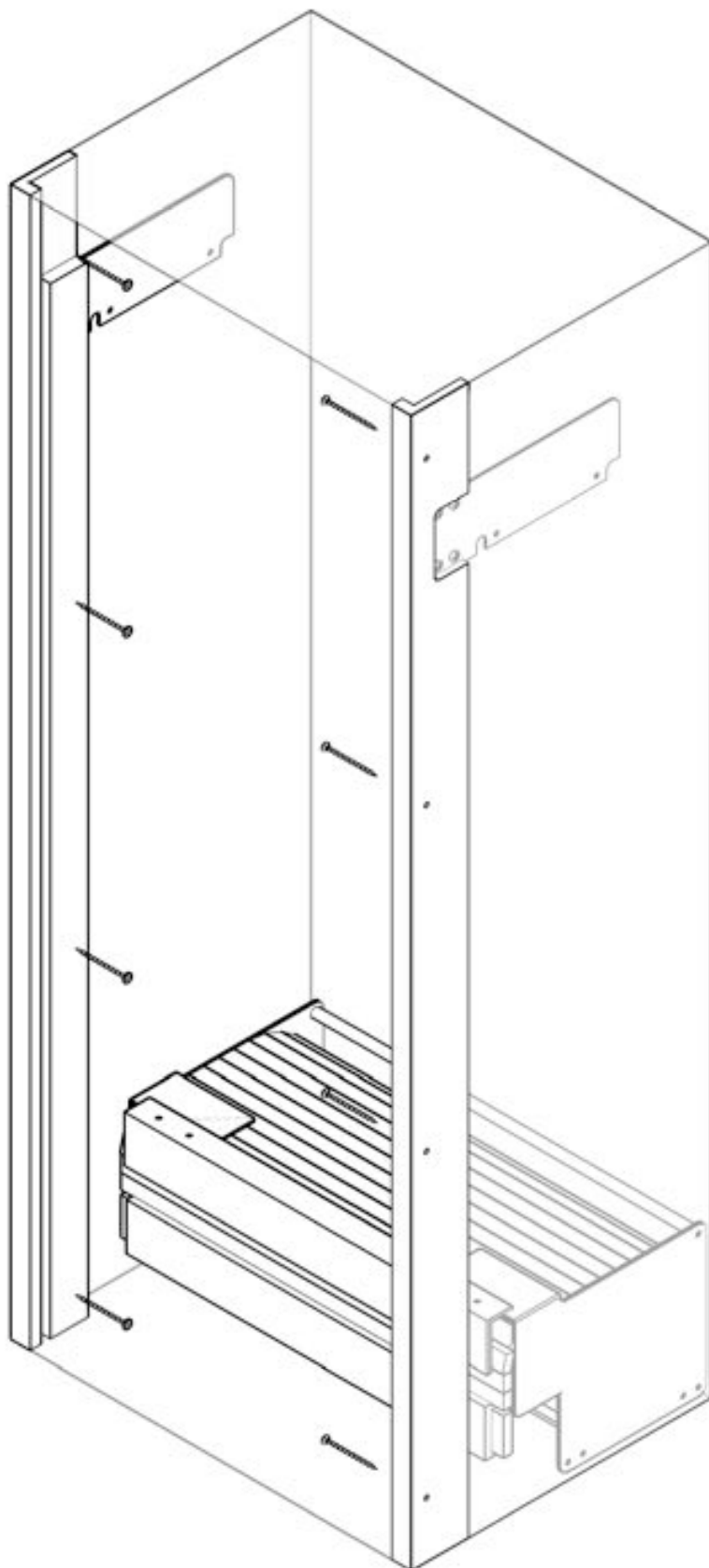
Закрепите монтажные пластины саморезами. Закручивайте саморезы отверткой так, чтобы они не прокручивались.

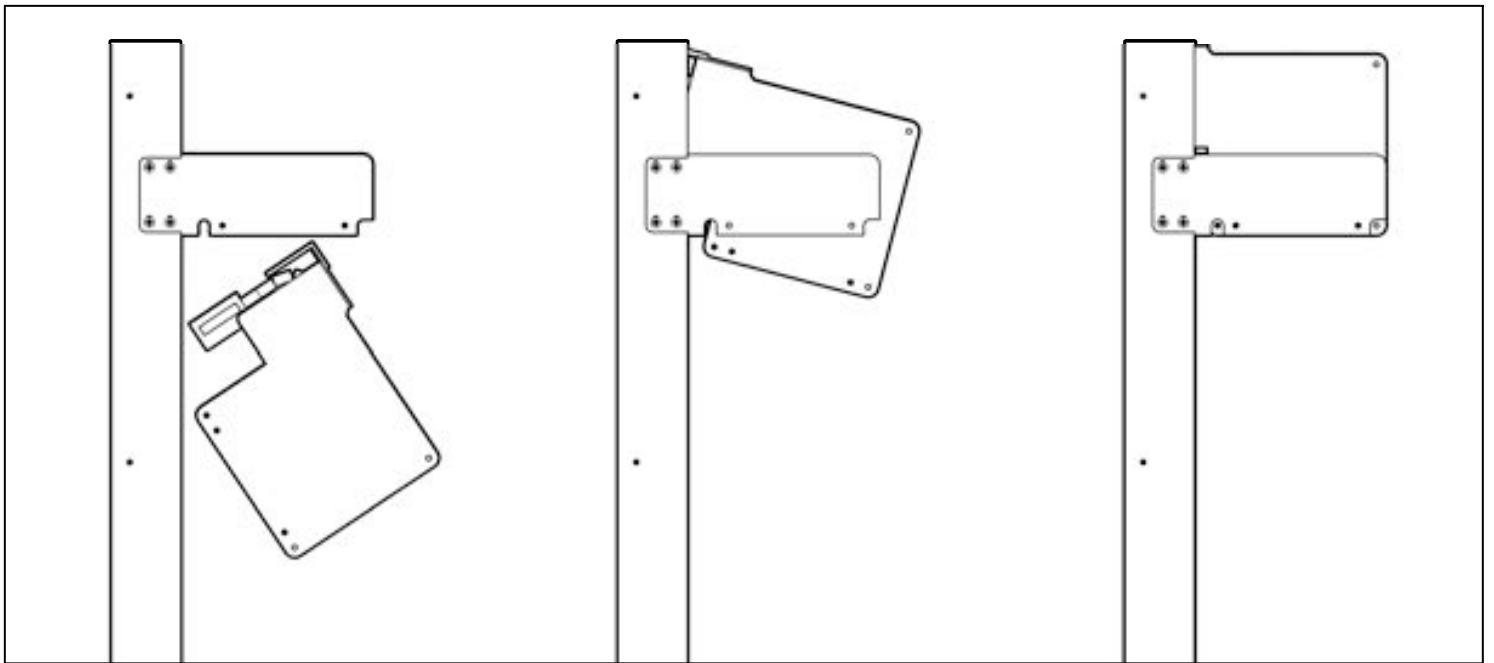


Поместите бокс с полотном роллеты внутрь ниши перед установкой направляющих. После установки направляющих развернуть бокс внутри ниши может не получиться.

Закрепите направляющие на стенах саморезами. Шляпки саморезов должны быть утоплены. Если необходимо установить дюбели в стены, предварительно сделайте разметку шилом через заводские отверстия.

Не пробуривайте отверстия в стене через направляющие.





Удерживая бокс на весу, вставьте
концевой профиль (планку под ручку) в
направляющие и скрепите бокс с
монтажными пластинами винтами.
Эту работу лучше делать вдвоем.

