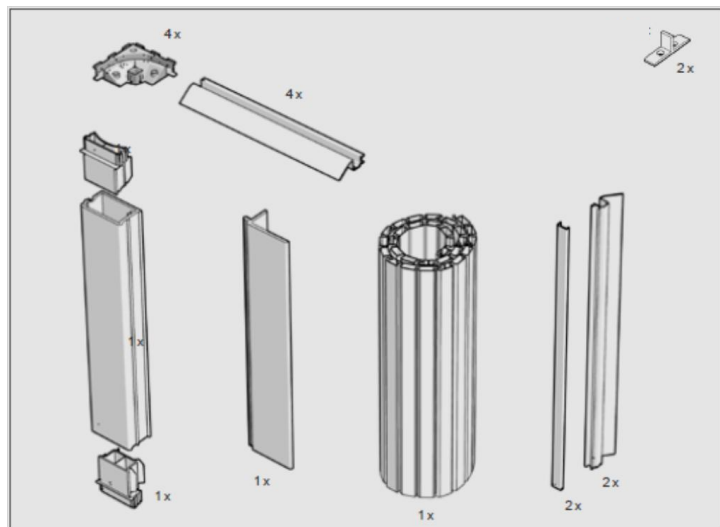


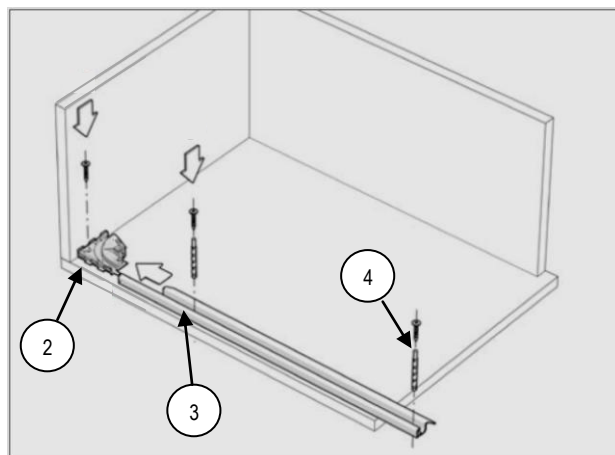
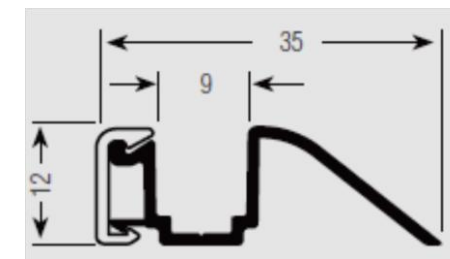
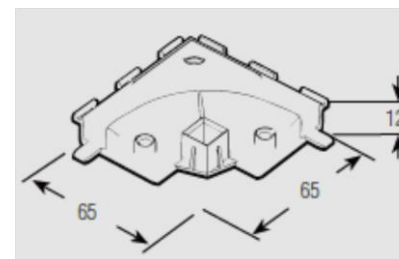
RAUVOLET – СИСТЕМА МЕБЕЛЬНЫХ ЖАЛЮЗИ

Инструкция по установке направляющих системы Тор за заднюю стенку



1. Проверьте состав упаковки на наличие основных элементов набора жалюзи.

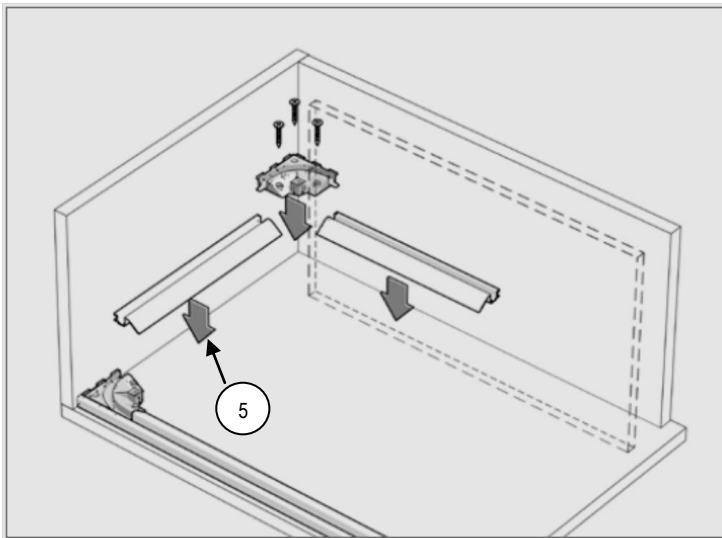
Средний стопор используется только для двух дверного шкафа



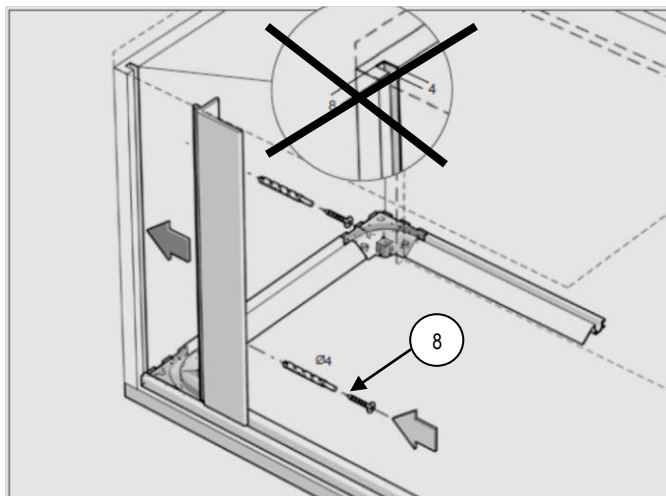
2. Закрепите накладной соединитель (угол 45°) к дну изделия
3. Вставьте накладку во фронтальную направляющую
4. Закрепите фронтальную направляющую к уголку и дну изделия

RAUVOLET – СИСТЕМА МЕБЕЛЬНЫХ ЖАЛЮЗИ

Инструкция по установке направляющих системы Тор за заднюю стенку



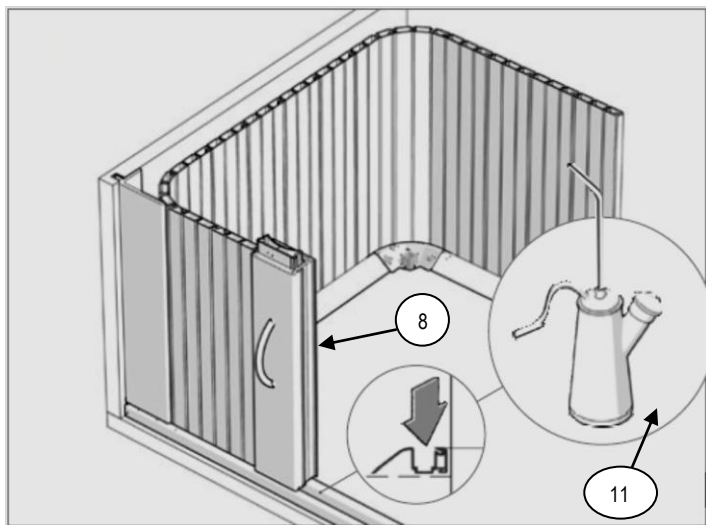
5. Закрепите оставшиеся направляющие и накладной соединитель к дну изделия
6. Закрепите накладной соединитель (угол 45°) к крышке изделия (деталь противоположная дну)
7. Закрепите направляющие и второй накладной соединитель на крышке изделия (деталь противоположная дну)



8. Закрепите декоративную планку на боковине с помощью саморезов (делать паз на боковине не нужно)

RAUVOLET – СИСТЕМА МЕБЕЛЬНЫХ ЖАЛЮЗИ

Инструкция по установке направляющих системы Top за заднюю стенку



9. Вставьте полотно жалюзи в направляющие и отведите его максимально далеко
10. Вставьте вторую фронтальную направляющую в полотно и закрепите ее к уголку и крышке изделия
11. Смажьте направляющие силиконом
12. Готово!

RAUVOLET – СИСТЕМА МЕБЕЛЬНЫХ ЖАЛЮЗИ

Инструкция по установке направляющих системы Top за заднюю стенку

